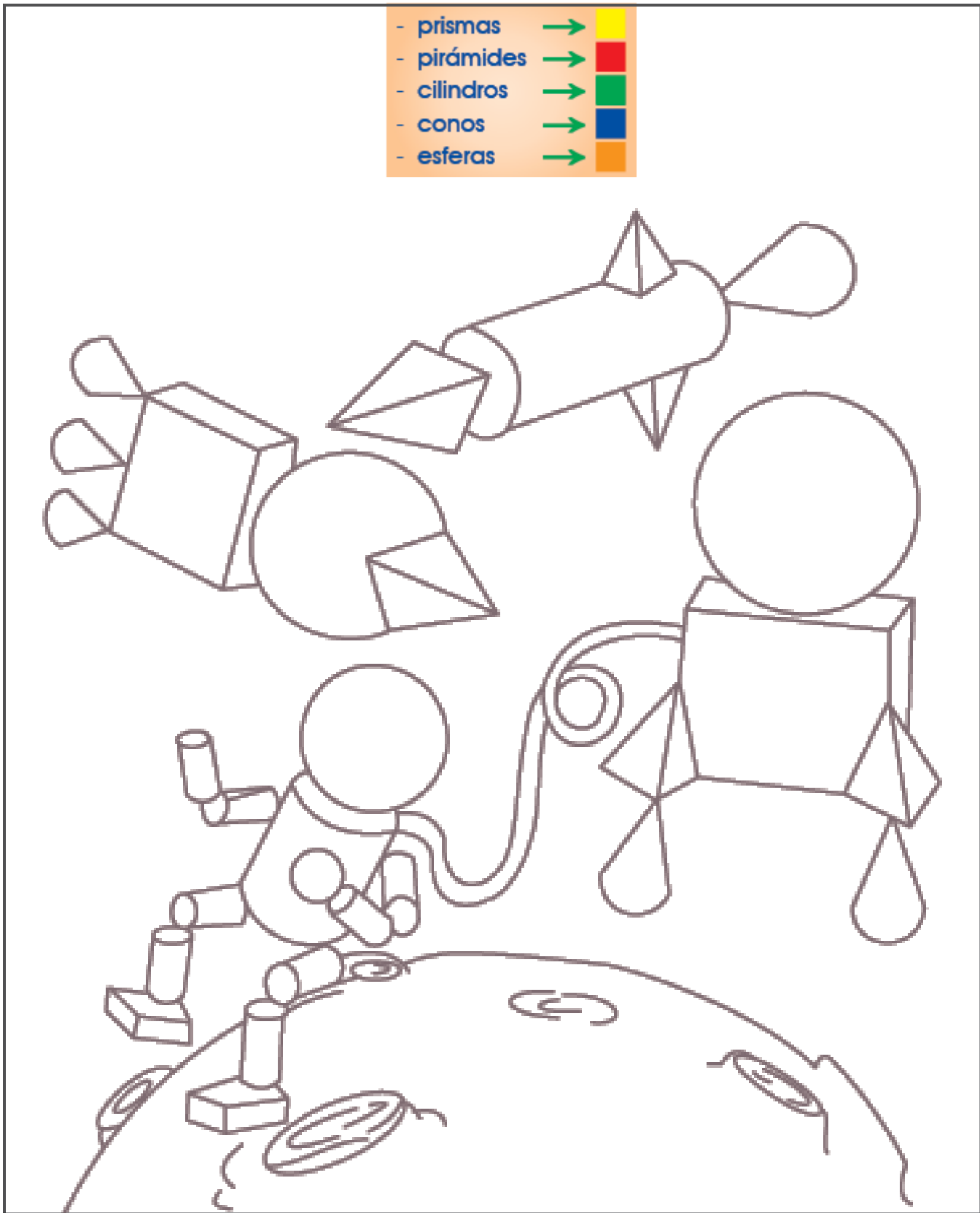




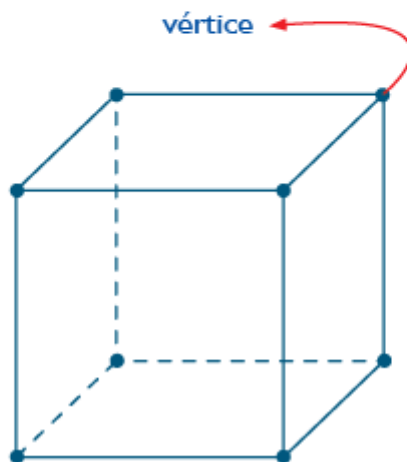
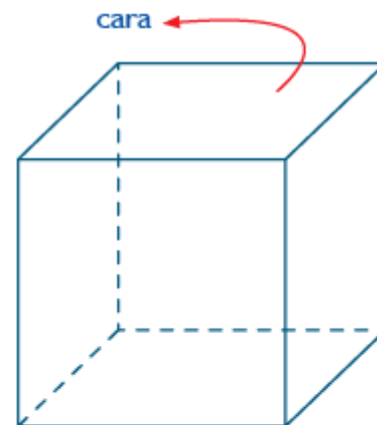
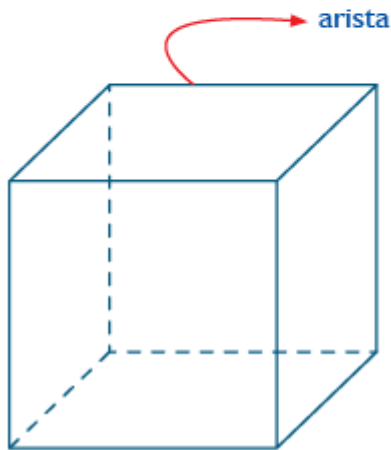
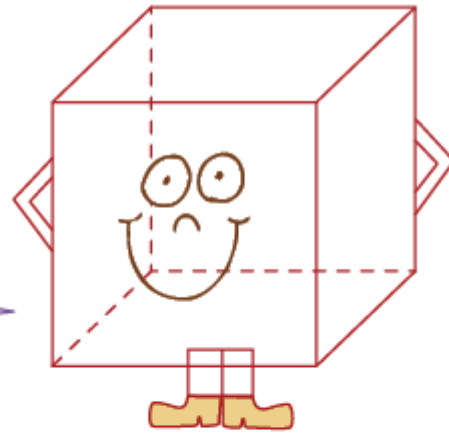
SÓLIDOS GEOMÉTRICOS

- prismas →
- pirámides →
- cilindros →
- conos →
- esferas →



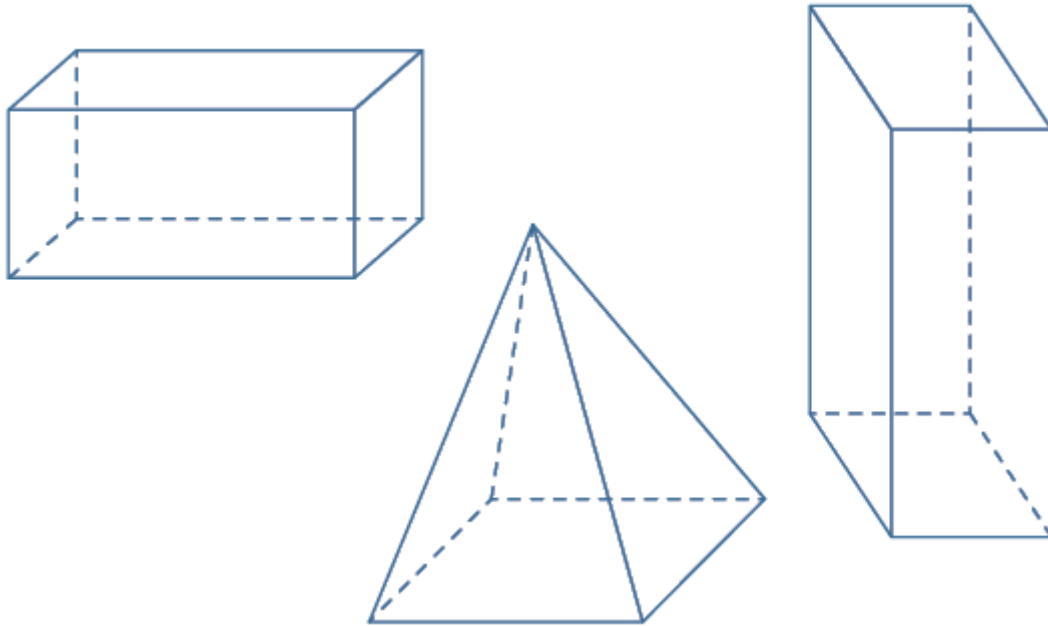
Sigamos aprendiendo

Los cuerpos geométricos tienen elementos, te invito a conocerlos.

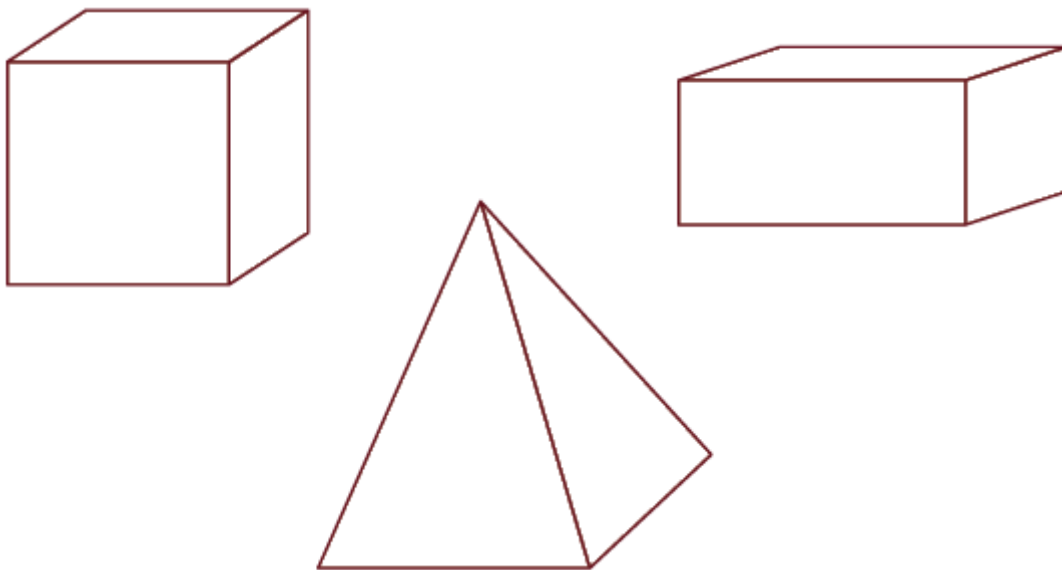


¡A trabajar!

1. Colorea de amarillo solo tres caras en cada cuerpo geométrico.

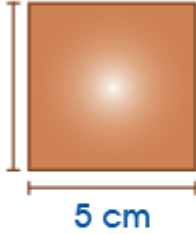


1. Colorea de verde los vértices y de azul, las aristas de cada cuerpo geométrico.



¿Cuál es el perímetro de la figura?

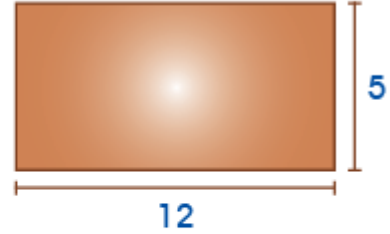
1. Halla el perímetro de:



Perímetro _____

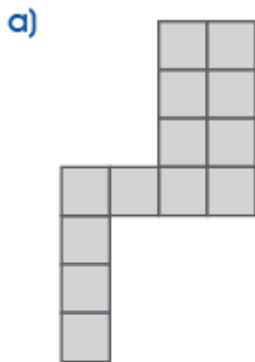


Perímetro _____

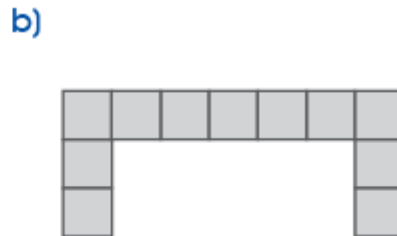


Perímetro _____

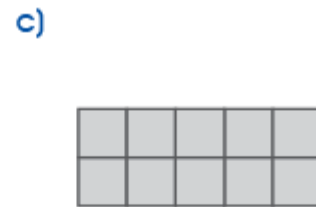
2. Halla el perímetro de las siguientes figuras. Considera que cada cuadrado tiene 1 cm.



Perímetro: _____

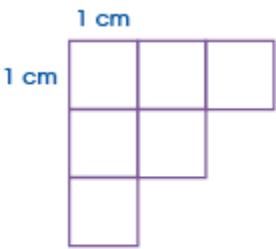


Perímetro: _____



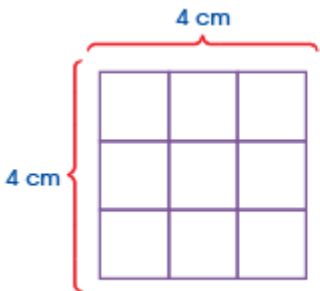
Perímetro: _____

3. Halla el perímetro de:



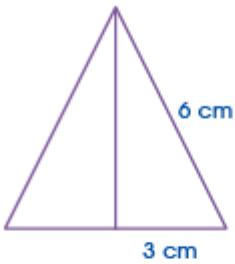
Perímetro = _____

Área = _____



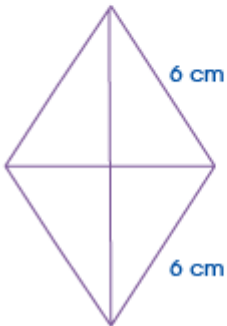
Perímetro = _____

Área = _____



Perímetro = _____

Área = _____



Perímetro = _____

Área = _____